

# Inteligentne centrum zarządzania energią



reddot award 2016  
winner

## Wyższe dochody

- Opatentowana przez Huawei topologia o wysokiej wydajności, wydajność maksymalna 98,6%, wydajność europejska 98,0%

## Prosty i łatwy w obsłudze

- Ciężar 10,4 kg umożliwia jednoosobowy montaż
- Zoptymalizowane złącze AC zapewnia szybkie okablowanie
- Ustawienie konfiguracji falownika jednym kliknięciem
- Zdalne diagnozowanie krzywej I-V jednym kliknięciem

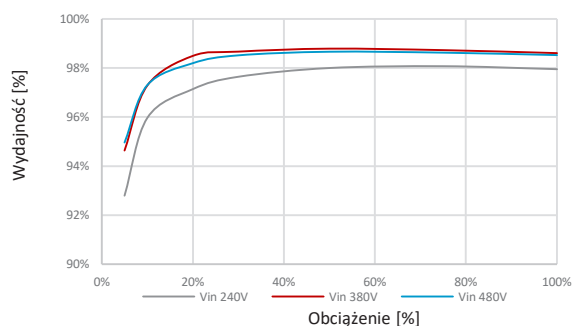
## Przygotowany na akumulator

- Zintegrowany interfejs magazynowania energii Plug & Play

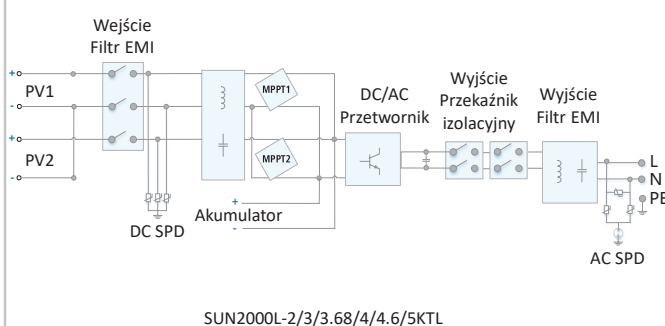
## Bezpieczny i niezawodny

- IP65, chłodzenie naturalne
- Wbudowane ograniczniki napięć DC i AC

### Krzywa wydajności



### Schemat obwodu



# SUN2000L-2/3/3.68/4/4.6/5KTL

Specyfikacja techniczna	SUN2000L-2KTL	SUN2000L-3KTL	SUN2000L-3.68KTL	SUN2000L-4KTL	SUN2000L-4.6KTL	SUN2000L-5KTL
<b>Wydajność</b>						
Wydajność maksymalna	98,5%	98,5%	98,5%	98,6%	98,6%	98,6%
Europejska wydajność ważona	97,0%	97,6%	97,8%	97,9%	98%	98%
<b>Wejście</b>						
Moc fotowoltaiczna maksymalna	2660 Wp	3990 Wp	4968 Wp	5400 Wp	6210 Wp	6750 Wp
Napięcie wejściowe maksymalne	600 V					
Zakres napięcia roboczego <sup>1</sup>	90 V ~ 600 V					
Napięcie rozruchowe	120 V					
Zakres nap. MPPT przy pełnej mocy	120 V ~ 480 V	160 V ~ 480 V	190 V ~ 480 V	210 V ~ 480 V	260 V ~ 480 V	260 V ~ 480 V
Napięcie wejściowe znamionowe	380 V					
Prąd wejściowy maks. na MPPT	11 A					
Ilość trackerów MPP	2					
Ilość maksymalna wejść	2					
<b>Wyjście</b>						
Moc wyjściowa znamionowa	2000 W	3000 W	3680 W	4000 W	4600 W	5000 W
Moc pozorna maksymalna	2200 VA	3300 VA	3680 VA	4400 VA	4600 VA	5500 VA
Napięcie wyjściowe znamionowe	220 V/230 V/240 V					
Znamionowa częstotliwość sieci AC	50 Hz/60 Hz					
Prąd wyjściowy maksymalny	10 A	15 A	16 A	20 A	23 A	25 A
Regulowany współczynnik mocy	0,8 wiodące... 0,8 opóźniające					
Całk. zniekształcenia harm. maks.	< 3%					
<b>Zabezpieczenia</b>						
Zabezpieczenie przed pracą w wyspową	Tak					
Zabezp. odwrotnej polaryzacji DC	Tak					
Monitorowanie izolacji	Tak					
Ochronnik przeciwprzepięciowy DC	Tak					
Ochronnik przeciwprzepięciowy AC	Tak					
Monitorowanie prądu szczytkowego	Tak					
Zabezpieczenie nadprądowe AC	Tak					
Zabezpieczenie przed zwarciem AC	Tak					
Ochrona przed przepięciami AC	Tak					
Zabezpieczenie przed przegrzaniem	Tak					
<b>Dane ogólne</b>						
Zakres temperatury roboczej	-30 ~ +60 ° C ( Obniżenie wartości znamionowych powyżej 45 ° C )					
Wilgotność względna	0%RH ~ 100%RH					
Wysokość robocza	0-4000 m (Obniżenie wartości znamionowych powyżej 2000 m)					
Chłodzenie	Naturalna konwekcja					
Wyświetlanie	Wskaźniki LED					
Komunikacja	RS485, WLAN					
Ciężar z uchwytem montażowym	10,4 kg					
Wymiary	375 x 375 x 117 mm					
Stopień ochrony	IP65					
<b>Kompatybilność akumulatora</b>						
Akumulator	LG Chem RESU 7H / 10H					
Zakres napięcia	350 ~ 450 Vdc					
Prąd maksymalny	10 A					
Komunikacja	RS485					
<b>Zgodność z normami</b>						
Bezpieczeństwo	EN/IEC 62109-1, EN/IEC 62109-2					
Standardy przyłączenia do sieci	G83/2,G59/3, EN 50438, CEI 0-21, VDE-AR-N-4105, VDE0126, UTE C 15-712-1, AS 4777.2/3					

\*1. Dotyczy wyłącznie rzeczywistego ciągu modułów.

# Inteligentny optymalizator energii fotowoltaicznej

## Wyższe dochody

- Wydajność maksymalna 99,6%, wydajność ważona 99,0%
- Śledzenie MPP na poziomie modułu, zwiększenie wydajności o 5% -30%
- Umożliwia montaż większej ilości paneli, aby uzyskać wyższą wydajność

## Prostota i łatwość obsługi

- Obsługa instalacji w obszarach z zacienieniem w różnych orientacjach
- Szybki montaż w magazynie, krótszy czasu montażu na dachu
- Monitorowanie poziomu modułów i diagnostyki krzywej I-V

## Bezpieczeństwo i niezawodność

- IP68, umożliwia instalację na zewnątrz
- Komunikacja po DC kablach – Power Line Communication
- Możliwość obniżenia napięcia modułu w celu zachowania bezpieczeństwa ludzi i mienia



Specyfikacja techniczna	SUN2000P-375W
	<b>Wejście</b>
Moc wejściowa znamionowa	375 W
Absolutne nap. wejściowe maks.	80 V
Zakres napięcia roboczego MPPT	10-80 V
Prąd wejściowy maksymalny	12 A
Wydajność maksymalna	99,6%
Wydajność ważona	99%
Kategoria przepięcia	II
	<b>Wyjście</b>
Napięcie wyjściowe maksymalne	80 V
Prąd wyjściowy maksymalny	15 A
Wyjście obejściowe	Tak
	<b>Zgodność z normami</b>
Bezpieczeństwo	IEC62109-1 (klasa II bezpieczeństwa)
RoHS	Tak
	<b>Specyfikacja ogólna</b>
Dozwolone napięcie maks.	1000 V
Komunikacja	PLC
Wymiary (Szer x Dł. x Wys.)	125*85*25,5 mm
Ciężar (łącznie z kablami)	1,5 lb/0,7 kg
Złącze wejściowe	MC4
Złącze wyjściowe	MC4
Długość przewodu wyjściowego	47 in/1,2 m
Zakres temp. roboczej/wilgotności	od -40 do 85°C / 0-100%
Stopień ochrony	IP68
	<b>Konstrukcja systemu fotowoltaicznego przy użyciu falownika SUN2000L</b>
Minimalna długość szeregu	Zgodnie z zasadami projektowania falownika i kartą charakterystyki modułu fotowoltaicznego
Maksymalna długość szeregu	
Maksymalna moc szeregu	

# Smart PV Safety Box



## Prosty i łatwy w obsłudze

- Komunikacja z optymalizatorami poprzez PLC
- Monitorowanie i zarządzanie w czasie rzeczywistym na poziomie modułów

## Bezpieczeństwo i niezawodność

- Możliwość wyłączenia modułu w celu zachowania bezpieczeństwa ludzi i mienia
- IP65, umożliwia instalację na zewnątrz

Specyfikacja techniczna	SmartPSB2000L
<b>Wejście DC</b>	
Napięcie wejściowe maksymalne	1100 V
Ilość wejść	2
Prąd wejściowy maksymalny na wejście	15 A
<b>Wyjście DC</b>	
Napięcie wyjściowe maksymalne	1100 V
Ilość wyjść	2
Prąd wyjściowy maksymalny na wyjście	15 A
<b>Charakterystyki</b>	
Zarządzanie zdalne na poziomie modułów	Tak
Wyłączanie modułu głównego na miejscu	Tak
Zdalne automatyczne wyłączenie modułu	Tak
<b>Specyfikacja ogólna</b>	
Wymiary (Wys. X Szer. x Gł.)	200 x 200 x 100 mm
Ciężar	3 kg
Wyświetlanie	LED
Komunikacja	PLC, RS485
Typ wejścia	H4
Zakres temperatury roboczej	-30 do 60° C
Stopień ochrony	IP65